

Руководство по эксплуатации

ЭЛЕКТРИЧЕСКАЯ ПЛИТА

RU

KZ

РУССКИЙ,1 Қазақша ,15

I 5ESHA/RU

I 5ESH2AE/RU

Содержание

ВНИМАНИЕ ,2

Информация для потребителя, 3

Установка, 4-5

Размещение и выравнивание
Подключение к электросети
Технические характеристики

Описание оборудования, 6

Внешний вид
Панель управления

Включение и использование, 7-9

Запуск духовки
Режимы приготовления
Практические советы
Вспомогательная таблица по приготовлению
в духовке

Использование электрической рабочей поверхности, 10

Практические советы по использованию
электрических конфорок

Предупреждения и рекомендации, 11

Основные правила безопасности
Утилизация
Экономия электроэнергии и охрана окружающей
среды

Обслуживание и уход, 12

Отключение оборудования
Чистка оборудования
Замена лампы освещения
Помощь

ВНИМАНИЕ

RU

ВНИМАНИЕ: Данное изделие и его доступные комплектующие сильно нагреваются в процессе эксплуатации.

Будьте осторожны и не касайтесь нагревательных элементов.

Не разрешайте детям младше 8 лет приближаться к изделию без контроля.

Данное изделие может быть использовано детьми старше 8 лет и лицами с ограниченными физическими, сенсорными или умственными способностями или без опыта и знания о правилах использования изделия при условии надлежащего контроля или обучения безопасному использованию изделия с учетом соответствующих рисков. Не разрешайте детям играть с изделием. Не разрешайте детям осуществлять чистку и уход за изделием без контроля взрослых.

ВНИМАНИЕ: Опасно оставлять включенную конфорку с маслом или жиром без присмотра, так как это может привести к пожару.

НИКОГДА не пытайтесь погасить пламя/пожар водой. Прежде всего выключите изделие и накройте пламя крышкой или огнеупорной тканью.

Не используйте абразивные вещества или режущие металлические скребки для чистки стеклянной дверцы духового шкафа, так как они

могут поцарапать поверхность, что может привести к разбиванию стекла.

Внутренняя поверхность ящика (если он имеется) может сильно нагреться

Никогда не используйте паровые чистящие агрегаты или агрегаты под высоким давлением для чистки изделия.

Если на крышку пролита жидкость, удалите ее перед тем, как открыть крышку. Не закрывайте стеклянную крышку варочной панели (если она имеется), если газовые или электрические конфорки еще горячие.

ВНИМАНИЕ: Проверьте, чтобы изделие было выключено, перед заменой лампочки во избежание возможных ударов током.


Изделие не рассчитано на влечение посредством внешнего синхронизатора или отдельной системы дистанционного управления.

ВНИМАНИЕ: использование ненадлежащих предохранений варочной панели может привести к пожару.

! При установке решетки проверить, чтобы фиксатор был повернут вверх с задней стороны выемки.

Информация для потребителя

RU

Изделие:	Электрическая плита	
Торговая марка:		
Торговый знак изготовителя:		
Модели:	I 5ESHA/RU	I 5ESH2AE/RU
Изготовитель:	Indesit Company	
Страна-изготовитель:	Польша	
Номинальное значение напряжения электропитания или диапазон напряжения	220-230/380-400 В 3N~	
Условное обозначение рода электрического тока или номинальная частота переменного тока	50/60 Гц	
Класс защиты от поражения электрическим током	Класс защиты I	
Объем духового шкафа	60 л I 5ESHA/RU	58 л I 5ESH2AE/RU
Класс энергопотребления (духовой шкаф)	A	
Поглощаемая мощность	9100 Вт	
В случае необходимости получения информации по сертификатам соответствия или получения копий сертификатов соответствия на данную технику, Вы можете отправить запрос по электронному адресу cert.rus@indesit.com.		
Дату производства данной техники можно получить из серийного номера, расположенного под штрих-кодом (S/N XXXXXXXXXX * XXXXXXXXXX), следующим образом:	<ul style="list-style-type: none"> - 1-я цифра в S/N соответствует последней цифре года; - 2-я и 3-я цифры в S/N — порядковому номеру месяца года, - 4-я и 5-я цифры в S/N — числу определенного месяца и года. 	
<p>Производитель оставляет за собой право без предупреждения вносить изменения в конструкцию и комплектацию, не ухудшающие эффективность работы оборудования. Некоторые параметры, приведенные в этой инструкции, являются приблизительными. Производитель не несет ответственности за незначительные отклонения от указанных величин. Изготовитель не несет ответственности за возможные неточности в этой брошюре из-за печати или копирования ошибок.</p>		
Производитель:	Indesit Company S.p.A.	
	Виале А. Мерлони 47, 60044, Фабриано (АН), Италия	
Импортер:	ООО «Индезит РУС»	
С вопросами (в России) обращаться по адресу:	Россия, 127018, Москва, ул. Двинцев, дом 12, корп. 1	

Установка

! Перед установкой и подключением вашего нового оборудования внимательно прочитайте данное руководство: в нем содержатся важные сведения по установке, безопасной эксплуатации и обслуживанию оборудования.

! Сохраните руководство как источник справочной информации по оборудованию и для передачи возможным новым владельцам.

! Установка оборудования должна производиться квалифицированным персоналом в соответствии с приводимыми инструкциями.

! Перед регулировкой или обслуживанием оборудования его следует отключить от электросети.

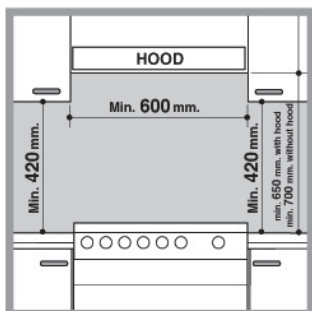
Размещение и выравнивание

! Плита может быть установлена рядом с любой кухонной мебелью, не превышающей оборудование по высоте.

! Стена, соприкасающаяся с задней частью оборудования, должна быть сделана из невоспламеняющихся, термостойких материалов (выдерживать нагрев до 90 °С).

Для правильной установки:

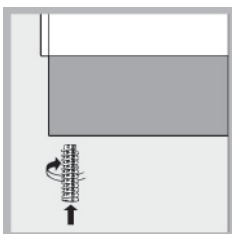
- Разместите оборудование в кухне, столовой, но не в ванной комнате.
- Если рабочая поверхность плиты выше рядом стоящей кухонной мебели, последняя должна находиться на расстоянии не менее 200 мм от оборудования.



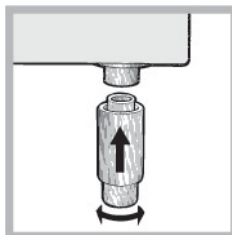
Минимальное расстояние между рабочей поверхностью плиты и навесными шкафами (полками) должно составлять 420 мм. Это расстояние следует увеличить до 700 мм, если навесные шкафы сделаны из горючих материалов (см. рис.).

- Шторы / жалюзи не должны находиться позади плиты или на расстоянии менее 200 мм от ее боковых сторон.
- Вытяжки устанавливаются согласно их инструкциям по установке.

Выравнивание



Плита снабжена регулируемыми ножками, которые служат для ее выравнивания. При необходимости ножки вкручиваются в отверстия по углам основания плиты (см. рис.).

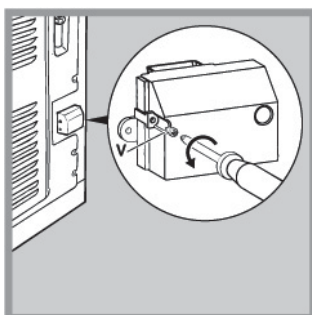
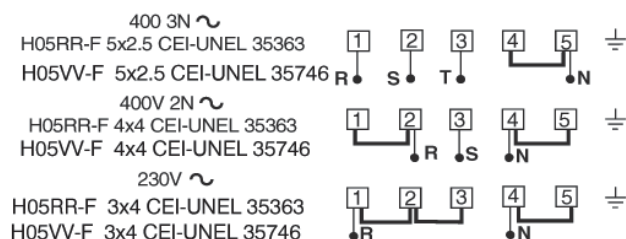


Плита комплектуется надставными опорами, которые устанавливаются в отверстия под основанием плиты.*

Подключение к электросети

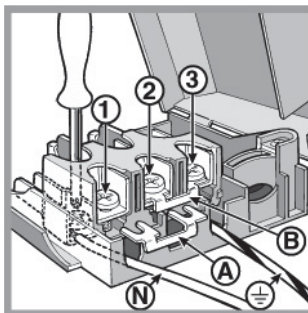
Установка питающего кабеля

Кабель должен соответствовать типу электроподключения, указанному на нижеприведенных электромонтажных схемах:



1. Отверните винт V и откройте крышку клеммника (см. рис.).

2. Разместите соединительную перемычку



«А» (см. рис.) в соответствии с вышеуказанной схемой. Оборудование предназначено для однофазного подключения, 230 В: контакты клеммника 1, 2 и 3 соединены друг с другом; перемычка для контактов 4-5 расположена в нижней части клеммника.

3. Разместите провода N и \perp в соответствии со схемой подсоединения (см. рис.) и затяните как можно туже винты на их контактах.

4. Оставшиеся провода поместите под контакты 1-2-3 и затяните их винты.

5. Зафиксируйте питающий кабель прижимным винтом.

6. Закройте клеммник и затяните винт V.

Подсоединение питающего кабеля к сети

Оснастите питающий кабель стандартной вилкой, соответствующей нагрузке, указанной в табличке технических данных оборудования (см. справа).

Оборудование может напрямую подключаться к сети. В этом случае должен быть установлен многополюсный автоматический выключатель с минимальным расстоянием между разведенными контактами 3 мм, подходящий для указанной токовой нагрузки и соответствующий действующим правилам электробезопасности (линия заземления не должна прерываться автоматическим выключателем). Питающий кабель следует располагать так, чтобы он нигде не касался поверхностей, температура которых превышает 50 °С.

Перед подсоединением оборудования к электропитанию убедитесь, что:

- оборудование заземлено и вилка соответствует стандартам;
- розетка может выдержать максимальную потребляемую мощность оборудования (см. табличку технических данных оборудования);
- электрическое напряжение соответствует диапазону значений, указанных в табличке технических данных оборудования;
- розетка подходит к вилке оборудования, в противном случае — обратитесь к квалифицированному специалисту для замены розетки. Не используйте удлинители и многогнездовые розетки.

* Для некоторых модификаций моделей, указанных в руководстве..

! После установки оборудования должен быть обеспечен свободный доступ к питающему кабелю и розетке.

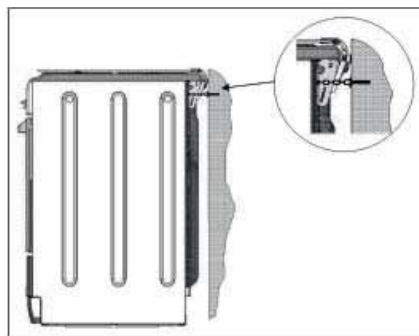
! Кабель не должен быть перекручен или пережат.

! Кабель следует регулярно проверять, его замена должна производиться только специалистами сервисного центра.

! Производитель не несет ответственности за ущерб в результате несоблюдения указанных мер безопасности.



Перед первым использованием духовки мы рекомендуем очистить ее, следуя рекомендациям § «Обслуживание и уход».

Безопасность цепи



! Во избежание случайного опрокидывания изделия, например, если ребенок залезет на дверцу духовки, **НЕОБХОДИМО** установить

прилагающуюся предохранительную цепь. Духовой шкаф укомплектован предохранительной цепью, которая должна быть прикреплена винтом (не прилагается к печи) к стене сзади изделия на той же высоте, на которой цепь крепится к изделию. Выберите винт и винтовой анкерный болт, соответствующие типу материала стены сзади изделия. Если головка винта имеет диаметр меньше 9 мм, необходимо использовать шайбу. Цементная стена требует винт диаметром не менее 8 мм и 60 мм длиной. Проверьте, чтобы цепь была прикреплена к задней стенке духового шкафа и к стене, как показано на схеме, таким образом, чтобы после монтажа она была натянута и параллельна полу.

ТЕХНИЧЕСКИЕ ХАРАКТЕРИСТИКИ	
Духовка	
Размеры	высота 34 см; ширина 39 см; глубина 44 см
Объем	60 л** 58 л***
Внутренние размеры отделения под духовкой	высота 18 см; ширина 42 см; глубина 44 см
Электрические параметры	см. табличку тех. характеристик на оборудовании
Электрическая рабочая поверхность	
Конфорки:	
- передняя левая,	1500 Вт
- задняя левая,	2000 Вт
- задняя правая,	1500 Вт
- передняя правая.	2000 Вт
Макс. потребляемая мощность	7000 Вт
Энергопотребление (маркировка)	Директива ЕЭС 2002/40/ЕС для электродуховок. Стандарт EN 50304 Заявленное энергопотребление для класса естественной конвекции – режим нагрева:  Статическая духовка
	Оборудование соответствует следующим директивам Европейского Экономического Сообщества: - 2006/95/ ЕЕС от 12.12.06 («Низкое напряжение») и последующие модификации; - 2004/108/ЕЕС от 15/12.04 («Электромагнитная совместимость») и последующие модификации; - 93/68/ЕЕС от 22.07.93 и последующие модификации; - 2002/96/ЕС; - 1275/2008 (режим ожидания Stand-by / Выкл.).

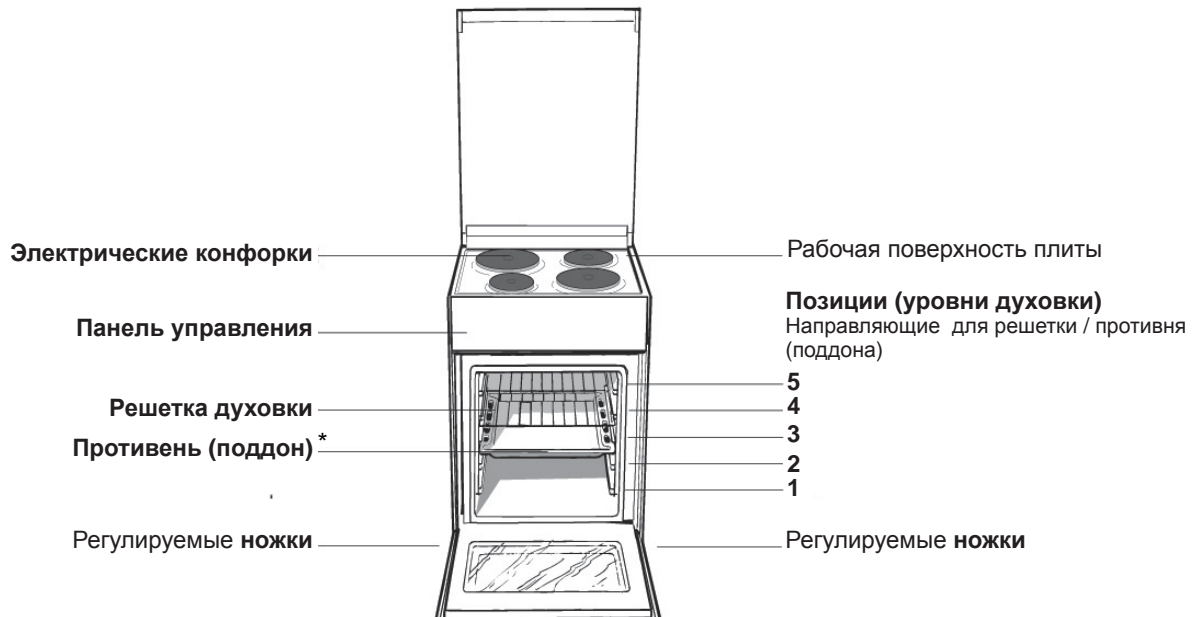
ПЛИТЫ НОМИНАЛЬНАЯ есть с внутренней стороны откидной крышки или на левой внутренней стенке ящика для разогревания пищи.

** | 5ESHA/RU

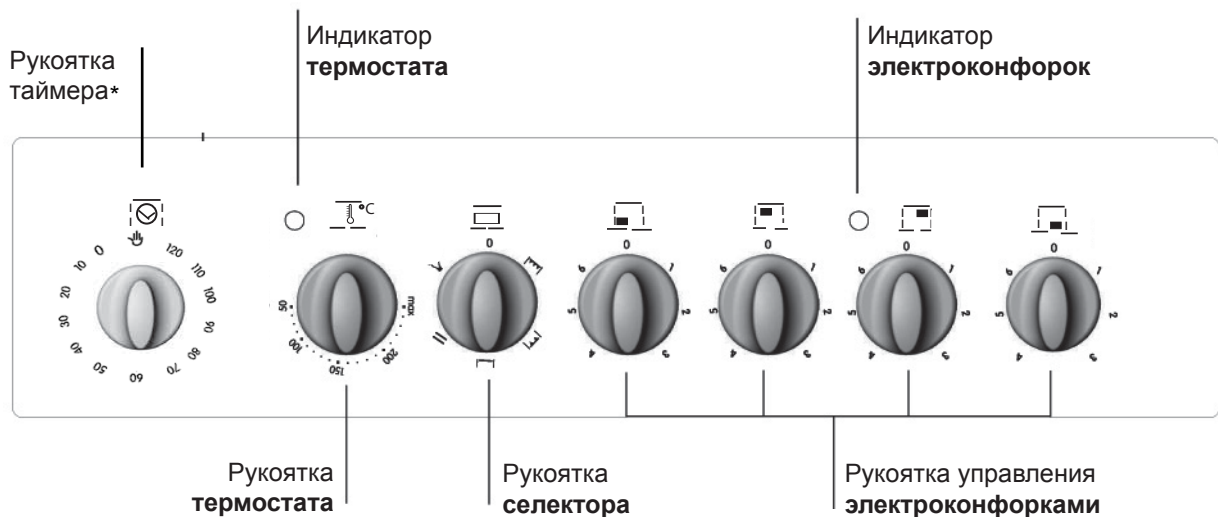
*** | 5ESH2AE/RU

RU

Внешний вид



Панель управления



* Только для некоторых модификаций моделей, указанных в руководстве.

Включение и использование

RU

! Перед первым использованием в течение получаса прокалите пустую духовку с закрытой дверцей при максимальной температуре. Затем откройте дверцу и проветрите помещение. Появившийся во время прокаливания неприятный запах вызван сгоранием защитных веществ, используемых для консервации оборудования перед его использованием.

Запуск духовки

1. Выберите желаемый режим приготовления, вращая рукоятку СЕЛЕКТОРА.
2. Выберите желаемую температуру рукояткой ТЕРМОСТАТА. Перечень режимов приготовления и рекомендуемые для них температуры см. в § *Режимы приготовления и Вспомогательной таблице по приготовлению в духовке.*

Во время приготовления возможно:

- изменить режим приготовления, вращая рукоятку СЕЛЕКТОРА;
- изменить температуру, вращая рукоятку ТЕРМОСТАТА;
- установить продолжительность приготовления и время его окончания (см. далее);
- прервать приготовление, повернув рукоятку СЕЛЕКТОРА в позицию «0».

! Не помещайте предметы непосредственно на дно духовки, чтобы не повредить его эмалевое покрытие. Используйте уровень 1 духовки только при готовке на вертеле.


! Посуду всегда ставьте на решетку или противень духовки.

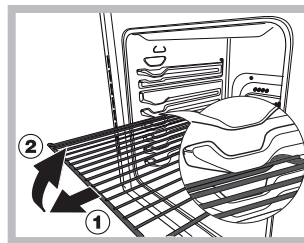
! Перед использованием оборудования удалите с его боковых сторон защитную пластиковую пленку.

Индикатор термостата

Горящий индикатор показывает, что духовка нагревается. Индикатор погаснет, когда температура в духовке достигнет значения, установленного рукояткой термостата. С этого момента попеременное включение и выключение индикатора будет показывать, что в духовке поддерживается постоянная температура.

Освещение духовки

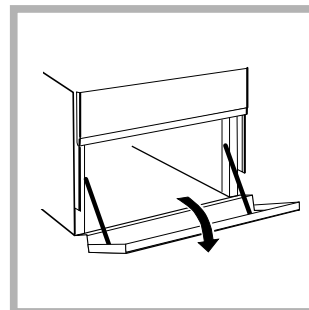
Освещение включается при установке рукоятки СЕЛЕКТОРА в любую позицию, отличную от «0». Освещение остается включенным, пока работает духовка. При выборе рукояткой позиции  освещение будет включено без активирования нагревательных элементов.



ВНИМАНИЕ! Духовой шкаф укомплектован системой блокировки решеток, позволяющей вынимать их из духовки не полностью (1). Для полного вынимания решеток достаточно поднять их, как

показано на схеме, взяв их за передний край, и потянуть на себя (2).

Нижний отсек*



Снизу духового шкафа имеется отсек, который может быть использован для хранения кухонных принадлежностей или кастрюль. Для открывания дверцы поверните ее вниз (см. рисунок).


! Не помещайте возгораемых предметов в нижний отсек.

! Внутренняя поверхность ящика (если он имеется) может сильно нагреться.

** Только для некоторых модификаций моделей, указанных в руководстве.

Режимы приготовления

! Значение температуры от 50 °C до Max может быть установлено для всех режимов приготовления за исключением режима ГРИЛЬ, для которого рекомендуется установка только максимального (Max) уровня мощности.

Различные функции приготовления устанавливаются двумя рабочими рукоятками: рукояткой селектора и рукояткой термостата. При установке рукоятки селектора в любую позицию, отличную от «0», в духовке загорается свет; установка рукоятки в позицию  зажигает освещение в духовке, даже если не включен ни один из нагревательных элементов. Когда в духовке горит свет, это означает, что духовка используется, освещение остается включенным в течение всего времени использования духовки.

СТАТИЧЕСКАЯ ДУХОВКА

Установка термостата: между **50 °C** и **Max**. Включены верхний и нижний нагревательные элементы. Температура, установленная рукояткой термостата, достигается автоматически и поддерживается термостатом на постоянном уровне. Благодаря превосходному распределению тепла режим может использоваться для приготовления множества блюд.

НИЖНИЙ НАГРЕВАТЕЛЬНЫЙ ЭЛЕМЕНТ

Установка термостата: между **50 °C** и **Max**. В духовке горит свет и работает нижний нагревательный элемент. Температура, установленная рукояткой термостата, достигается автоматически и поддерживается термостатом на постоянном уровне. Режим рекомендуется использовать на завершающей стадии приготовления блюд (в формах для запекания), которые уже готовы снаружи, но еще сырые внутри, или для десертов, покрытых фруктами или джемом, чтобы отколировать их поверхность. Учтите, что в этом режиме невозможно достичь в духовке максимальной температуры (250 °C), поэтому не рекомендуется приготовление с использованием только этой установки, за исключением кондитерской выпечки, для приготовления которой требуется температура 180 °C и ниже.

ВЕРХНИЙ НАГРЕВАТЕЛЬНЫЙ ЭЛЕМЕНТ

Установка термостата: между **50 °C** и **Max**. Включено освещение, а также действует ультра-красное излучение гриля. Очень высокое и прямое тепло гриля позволяет мгновенно запечь поверхность мяса, сохраняя его сочным и нежным.

ГРИЛЬ

Температура между **50 °C** и **Max**. Включено освещение, а также работает двойной нагревательный элемент гриля. Этот гриль больше обычного и имеет совершенно новую конструкцию: эффективность приготовления выше на 50%. Двойной гриль обеспечивает полное пропекание блюда даже по углам духовки.

! При использовании гриля держите дверцу духовки закрытой — для получения наилучших результатов приготовления и экономии электроэнергии (около 10%).

Когда готовите с использованием гриля, размещайте решетку на нижних уровнях, а на дно духовки поставьте поддон для сбора жира / сока жаркого.

! Во время использования гриля дверцу можно оставить частично открытой, если между дверцей и панелью управления разместить защитный экран (дефлектор), предохраняющий рукоятки плиты от перегрева.



! ВНИМАНИЕ: доступные части оборудования достигают высокой температуры при работе гриля. Не подпускайте детей близко к плите.


Индикатор термостата (контрольная лампочка духовки)

Горит во время разогрева духовки. Индикатор погаснет, когда духовка достигнет температуры, установленной рукояткой. С этого момента попеременное включение / выключение индикатора будет показывать, что термостат работает правильно, поддерживая температуру в духовке на постоянном уровне.

Рукоятка таймера окончания приготовления *

Некоторые модели духовок оснащены таймером программирования окончания приготовления. Для его использования заведите звонок, повернув рукоятку почти на один полный оборот против часовой стрелки

 Поверните назад , задайте нужное время, установив напротив фиксированной отметки на передней панели цифру, соответствующую нужному времени. По истечении заданного времени помимо звонка произойдет автоматическое выключение духовки.

Внимание: для использования духового шкафа в ручном режиме, т.е. исключив устройство программирования окончания приготовления, необходимо, чтобы фиксированная отметка на передней панели духовки совпала с символом . Когда духовой шкаф не используется таймер программирования окончания приготовления может быть использован в качестве обычного таймера.

! Во время приготовления дверца духовки нагревается, не позволяйте детям дотрагиваться до нее

Практические советы

! При готовке в режиме «Гриль» поместите на первый уровень поддон для сбора жира / сока жаркого.

ГРИЛЬ

- Вставьте решетку на 3 или 4 уровень. Пищу разместите в центре решётки.
- Рекомендуем установить максимальный уровень мощности: верхний нагревательный элемент регулируется термостатом и не всегда может быть включен.

Вспомогательная таблица по приготовлению в духовке

Режим приготовления	Блюдо	Вес, кг	Уровень духовки	Время предварительного разогрева духовки, мин	Рекомендуемая температура, С°	Время приготовления, мин
1. Статическая духовка	Лазанья	2,5	2	5	200	45-50
	Канеллони	2,5	3	5	200	30-35
	Макронная запеканка	2,0	3	5	200	30-35
	Телятина	1,7	2	10	180	60-70
	Курица	1,5	3	10	200	80-90
	Утка	1,8	3	10	180	90-100
	Кролик	2	3	10	180	70-80
	Свинина	2,1	3	10	180	70-80
	Баранина	1,8	3	10	180	70-80
	Скумбрия	1,1	2	5	180	30-40
	Морской окунь	1,5	2	5	180	30-35
	Форель в фольге	1	2	5	180	25-30
	Неаполитанская пицца	1	2	15	220	15-20
	Печенье и мелкая выпечка	0,5	3	10	180	10-15
	Сладкие открытые пироги из бездрожжевого теста	1,1	3	10	180	25-30
	Изделия из пресного теста	1	3	10	180	30-35
Изделия из дрожжевого теста	0,5	3	10	160	25-30	
Фруктовый пирог	1	3	10	170	25-30	
2. Нижний нагревательный элемент	Подрумянивание блюд в конце приготовления					
3. Верхний нагревательный элемент	Морская камбала и каракатица	1	4	5	Max	8
	Шашлык из кальмаров и креветок	1	4	5	Max	4
	Филе трески	1	4	5	Max	10
	Запеченные овощи	1	3/4	5	Max	8-10
4. Гриль	Стейки из телятины	1	4	5	Max	15-20
	Отбивные котлеты	1	4	5	Max	20
	Гамбургеры	1	3	5	Max	7
	Скумбрия	1	4	5	Max	15-20
	Запеченные бутерброды	4 шт.	4	5	Max	5

Примечание. Приведенное время приготовления является приблизительным и может изменяться по Вашему усмотрению. При использовании гриля обязательно поместите поддон на нижний уровень духовки.

! Положение соответствующей электроконфорки показано возле каждой рукоятки ее управления.

Электрические конфорки

Рукоятку управления конфоркой можно вращать по или против часовой стрелки, устанавливая в одну из 6 позиций:

Позиция рукоятки	Обычная или быстрая конфорка
0	Выключено
1	Слабый нагрев
2-5	Средний нагрев
6	Сильный нагрев

При установке рукоятки управления электроконфоркой в любую позицию, кроме «Выкл.», будет гореть соответствующий индикатор.

Практические советы по использованию электрических конфорок

Во избежание потери тепла и порчи посуды используйте сковороды / кастрюли с плоским дном, диаметр которого не меньше диаметра конфорки.

Позиция рукоятки	Обычная или быстрая конфорка
0	Выключено
1	Приготовление овощей, рыбы
2	Варка картофеля (на пару), супов, гороха, фасоли
3	Тушение больших объемов пищи, приготовление мясных бульонов с овощами
4	Жарка (умеренный нагрев)
5	Жарка (нагрев выше среднего)
6	Для быстрой поджарки и кипячения

! Перед первым использованием прокалите пустые электрические конфорки при максимальной температуре примерно в течение 4-х минут: за это время защитное покрытие конфорок затвердеет и станет максимально прочным.

Предупреждения и рекомендации

! Оборудование разработано и изготовлено в соответствии с международными нормами безопасности. Внимательно прочитайте настоящие предупреждения, приводимые в целях вашей безопасности.

Основные правила безопасности

- **Данные указания касаются только стран, указанных в руководстве и табличке технических характеристик, расположенной на оборудовании.**
- Оборудование разработано для бытового использования в домашних условиях и не предназначено для применения на предприятиях промышленности и торговли.
- Оборудование не должно устанавливаться на открытом воздухе (даже под навесом). Чрезвычайно опасно оставлять оборудование под воздействием дождя / грозы.
- Не касайтесь оборудования, если ваши ноги / руки мокрые; не пользуйтесь оборудованием, когда Вы босиком.
- **Оборудование должно использоваться только взрослыми лицами для приготовления пищи и в соответствии с инструкциями данного руководства. Любое другое использование оборудования (напр., для обогрева помещения) является неправильным и опасным. Производитель не несет ответственности за повреждение оборудования в результате его неправильного, нецелевого использования.**
- Инструкции руководства относятся к оборудованию класса 1 (свободная установка) или класса 2 подкласса 1 (установка между двумя шкафами).
- Не подпускайте детей к работающему оборудованию.
- Удостоверьтесь, что питающие кабели других электроприборов не соприкасаются с горячими частями оборудования.
- Не перегораживайте отверстия, предназначенные для вентиляции и отвода тепла.
- Во избежание расплывания содержимого не ставьте на электроконфорки неустойчивую или деформированную посуду. Чтобы избежать ожогов, разворачивайте посуду ручками к центру рабочей поверхности плиты.
- Пользуйтесь кухонными перчатками / прихватками, помещая и вынимая посуду из духовки.
- Не используйте воспламеняющиеся жидкости (спирт, бензин и т.п.) рядом с включенным оборудованием.
- Не помещайте в духовку или ее отделение для хранения горючие материалы: случайное включение оборудования может привести к возгоранию.
- Всегда проверяйте, что рукоятки управления находятся в позиции «0», когда оборудование не используется.
- Отключая оборудование от электросети, не тяните за питающий кабель, чтобы вынуть вилку из розетки: беритесь за вилку.

- Если плита расположена на пьедестал, принять необходимые меры предосторожности для предотвращения соскальзывания плиты с пьедестала самого.
- Перед любыми работами по чистке и обслуживанию оборудования обязательно отключите его от электросети, вынув вилку из розетки.
- В случае неисправности, ни при каких обстоятельствах не пытайтесь починить оборудование самостоятельно. Ремонт, выполненный неквалифицированными лицами, может безвозвратно повредить оборудование или стать причиной его неправильного функционирования. Обратитесь за помощью в Авторизованный сервисный центр.
- Не кладите тяжелые предметы на открытую дверцу духовки.
- Не позволяйте детям играть с оборудованием.
- Оборудованием не должны пользоваться лица (включая детей) со сниженными физическими, сенсорными или умственными способностями, а также не ознакомленные с инструкциями данного руководства. Использование ими оборудования допускается только под контролем лиц, ответственных за их безопасность или после получения инструкций по работе оборудования.

Утилизация

- При уничтожении упаковочного материала и в случае избавления от старого оборудования соблюдайте действующие требования по их утилизации.
- Согласно Европейской директиве 2002/96/ЕС по утилизации электрического и электронного оборудования (WEEE) старые электробытовые приборы не должны помещаться в общий городской неотсортированный поток отходов: они должны собираться отдельно, чтобы оптимизировать восстановление и переработку их материалов и уменьшить негативное воздействие на здоровье человека и экологию. Указанный на изделии символ перечеркнутого ведра на колесах напоминает, что при утилизации это оборудование следует поместить отдельно. Для получения информации о правильной утилизации старого оборудования потребители должны обратиться в местные органы управления или в фирму-поставщик.

Экономия энергии и охрана окружающей среды

- Использование оборудования утром или вечером позволяет снизить пиковую нагрузку на электросеть и сэкономить потребление энергии.
- Для получения наилучших результатов приготовления и экономии электроэнергии (примерно 10%) всегда используйте режим «Гриль» и «Двойной гриль» при закрытой дверце духовки.
- Регулярно проверяйте уплотнители дверцы духовки и протирайте их, очищая от любой грязи и сора: во избежание утечки тепла уплотнители должны плотно прилегать к дверце.

Отключение оборудования

! Перед любыми работами по обслуживанию оборудования отключайте его от электросети.

! Никогда не используйте для чистки духовки парочистители и аэрозоли.

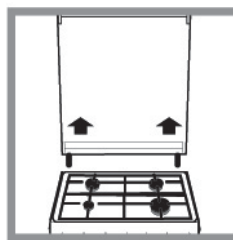
Чистка оборудования

! Не используйте абразивные или агрессивные чистящие средства, такие как пятновыводители, антикоррозионные средства, порошки или абразивные губки: они могут безвозвратно повредить (поцарапать) поверхность.

! Никогда не используйте для чистки духовки парочистители и аэрозоли.

- Эмалированные внешние части или поверхности из нержавеющей стали, а также резиновые уплотнители очищайте губкой, смоченной в растворе теплой воды с нейтральным мылом, затем ополосните и тщательно вытрите. Для удаления устойчивых загрязнений используйте специальные средства. После очистки ополосните и вытрите насухо. Не применяйте абразивные порошки или средства, содержащие агрессивные вещества.
- Духовку идеально очищать изнутри после каждого использования, пока она не остыла. Используйте горячую воду и нейтральное моющее средство, затем хорошо ополосните и вытрите мягкой тканью. Не используйте абразивные чистящие средства.
- Стекло дверцы духовки очищайте с помощью губки и неабразивного чистящего средства, затем вытрите насухо мягкой тканью. Не используйте абразивные средства или металлические скребки, которые могут повредить поверхность и привести образованию трещин на стекле.
- Принадлежности оборудования можно мыть, как и обычную посуду (даже в посудомоечной машине).
- Частицы жира и грязи, остающиеся на панели управления после готовки, удаляйте неабразивной губкой или мягкой тканью.
- Поверхность из нержавеющей стали может покрыться пятнами при длительном контакте с жесткой водой или агрессивными чистящими средствами, содержащими фосфор. Рекомендуем хорошо ее ополаскивать и вытирать насухо.

Уход за крышкой плиты



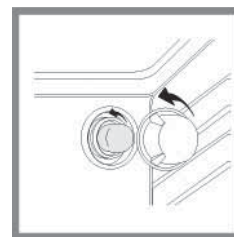
Крышку плиты (при наличии) следует очищать с помощью теплой воды, не используйте абразивные средства. Чтобы очистить площадь за рабочей поверхностью плиты, снимите крышку — откройте ее полностью и потяните вверх (см. *рис.*).

Проверка уплотнителей

Регулярно проверяйте уплотнители дверцы по всему периметру. В случае их повреждения обратитесь в Авторизованный сервисный центр. Не пользуйтесь духовкой, пока уплотнители не будут заменены.

Замена лампы освещения

1. Отключите оборудования от электросети, затем снимите стеклянный плафон с патрона лампы (см. *рис.*).
2. Выверните перегоревшую лампу и замените ее лампой с аналогичными характеристиками: напряжение 230 В, мощность – 25 Вт, тип – E 14.
3. Установите стеклянный плафон на место и снова подключите оборудование к электросети.



! Не используйте лампочку духового шкафа для освещения помещения.

Помощь

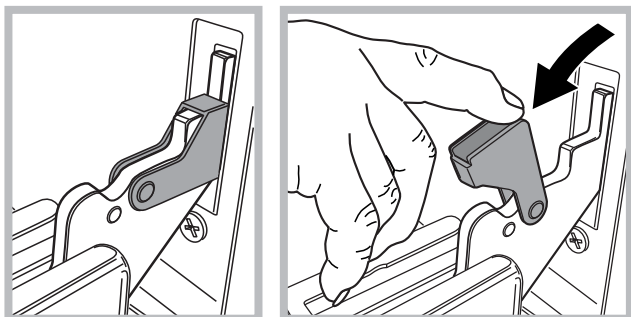
! Не пользуйтесь услугами лиц, не уполномоченных Производителем. При ремонте требуйте использования оригинальных запасных частей.

Сообщите в Авторизованный сервисный центр:

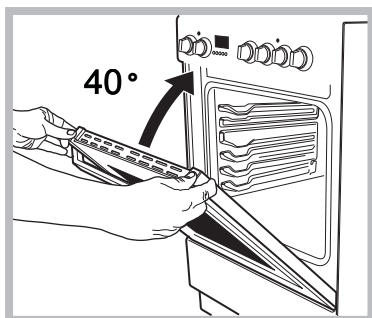
- номер гарантийного документа (сервисной книжки, сервисного сертификата и т.п.);
- модель плиты (Мод.) и серийный номер (S/N), указанные в информационной табличке, расположенной на оборудовании, на упаковке или в гарантийном документе.

Съем и обратная установка дверцы духовки:

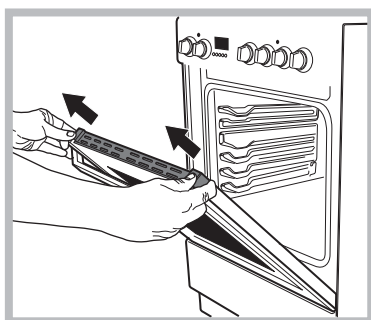
1. Откройте дверцу
2. Полностью отверните назад крюки петель дверцы духовки (см. фото).



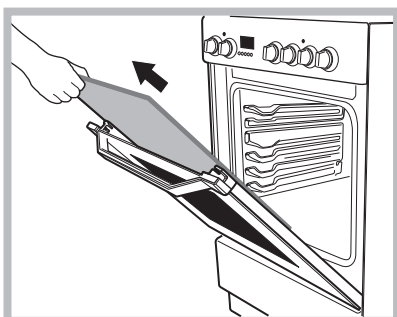
3. Закройте дверцу до упора крюка (дверца останется открытой примерно на 40°) (см. фото)



4. Нажмите на две кнопки в верхнем профиле и снимите профиль (см. фото)



5. Выньте стекло и вымойте его, как описано в главе: "Техническое обслуживание и уход".

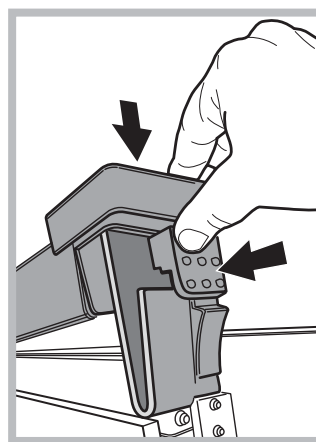


6. Установка стекла на место.

ВНИМАНИЕ! Запрещается использовать духовой шкаф при снятом внутреннем стекле дверцы.

ВНИМАНИЕ! При установке внутреннего стекла дверцы духового шкафа на место необходимо разместить его таким образом, чтобы текст на панели был легко читаемым и не перевернутым.

7. Установите на место профиль. Если деталь установлена правильно, раздается щелчок.
8. Полностью откройте дверцу.
9. Закройте скобы (см. фото)



10. На данном этапе можно полностью закрыть дверцу и пользоваться духовкой.

Чистка плиты с использованием пара:

Использование этого режима очистки рекомендуется после приготовления жирных продуктов (жаркое, мясо).

Эта процедура очистки может предусматривать процесс удаления грязи со стенок плиты путем генерирования пара внутри полости плиты. Таким образом, будет проще осуществлять очистку непосредственно полости плиты.

Важно! Перед началом процесса очистки паром:

- удалите остатки пищи / жира со дна полости плиты;
- снимите дополнительные приспособления (решетки и кастрюли).

После выполнения вышеуказанных операций мы рекомендуем следующее:

1 – Налейте в глубокий контейнер плиты 300 мл воды; поместите его на первый уровень от нижней части. В моделях без глубокого контейнера используйте стандартную хлебопекарную форму плиты и поместите ее на первый уровень от нижней части.

2 – Выберите функцию **Кондитерская духовка** | — | и установите температуру 100°C;

3 – Включите плиту на 15 минут;

4 – Выключите плиту;

5 – Когда плита будет охлаждена, откройте дверцу и завершите очистку водой и влажной тканью.

6 – Удалите любые остатки воды из полости после завершения процесса очистки.

Если процедура паровой очистки выполняется после приготовления пищи (особенно жирных продуктов), либо когда плита очень загрязнена, следует завершить процесс очистки традиционным способом, описанным в предыдущем абзаце.

! Все процедуры очистки необходимо осуществлять после охлаждения плиты!



РУССКИЙ,1



Қазақша ,15

I 5ESHA/RU

I 5ESH2AE/RU

ПЕШ ПЕН АСТЫҢҒЫ ПЕШ

ЕСКЕРТУ,16

Құрылғы сипаттамасы- Жалпы шолу, 17

Құрылғы сипаттамасы- Басқару тақтасы,18

Орнату,19

Қосу және пайдалану,21

Электр плитаны қолдану,23

Сақтандырулар мен кеңестер,24

Күтім және техникалық қызмет көрсету ,25

KZ

ЕСКЕРТУ: Құрылғы мен оның қол жететін бөліктері жұмыс кезінде қызуы мүмкін.

Қыздыру элементтеріне тереуге назар аударыңыз.

8-ге толмаған балаларға үздіксіз бақылау болмаса, құрылғыдан аулақ ұстау керек. Бұл құрылғыны қауіпсіз түрде қолдану бойынша кеңес не нұсқау берілген және ықтимал қауіп-қатерлерді түсінетін жағдайда, оны 8-ге толған балалар мен дене, сезіну немесе ой қабілеті төмен немесе тәжірибесі мен білімі жеткіліксіз адамдар қолдана алады.

Балаларға құрылғымен ойнауға болмайды. Балаларға бақылаусыз құрылғыны тазалауға және оған қызмет көрсетуге болмайды.

ЕСКЕРТУ: Плитада майға тамақ пісірген кезде бақылап тұрмау қауіпті болуы және өрт шығуға әкелуі мүмкін.

Өртті ЕШҚАШАН сумен өшіруші болмаңыз, оның орнына құрылғыны өшіріп, жалынды жабыңыз, мысалы қақпақпен немесе өртенбейтін матамен.

ЕСКЕРТУ: Өрт қаупі бар: пісіру беттерінде заттарды сақтамаңыз.

ЕСКЕРТУ: Шыны мен керамикадан жасалған бет шатынаған болса, тоқ соғу мүмкіндігінің алдын алу үшін құрылғыны өшіріңіз.

Пеш есігінің шынысын тазалау үшін қатты ысқыш тазалағыштарды немесе өткір метал ысқыштарды пайдаланбаңыз, себебі олар шыныны сызып, оның шағылуына әкелуі мүмкін.

Бөліктің (бар болса) ішкі беттері қызып кетуі мүмкін.

Құрылғыда ешқашан бу тазартқышты немесе шаңсорғышты пайдаланбаңыз.

Металл заттарды (пышақтар, қасықтар, таба қақпақтары, т.б.) конфоркаға қоймаңыз, себебі олар қызып кетуі мүмкін.

Қақпақты ашпас бұрын ондағы сұйықтықты сүртіп алыңыз.

Шыны қақпақты (бар болса) газ оттықтары немесе электр плиталар әлі ыстық болған кезде жаппаңыз.

Пайдаланғаннан кейін плитаны басқару элементінің көмегімен өшіріңіз, таба детекторына сенбеңіз.

ЕСКЕРТУ: Тоқ соғу мүмкіндігінің алдын алу үшін шамды ауыстырмас бұрын құрылғы өшірілгеніне көз жеткізіңіз

Құрылғы сыртқы таймермен немесе бөлек қашықтан басқару жүйесімен басқарылуға арналмаған.

АБАЙ БОЛЫҢЫЗ: сәйкес келмейтін конфоркалардың қорғану құралдарын пайдалану жазатайым оқиғаларға себеп болуы мүмкін.

Құрылғыда ешқашан бу тазартқышты немесе шаңсорғышты пайдаланбаңыз.

Металл заттарды (пышақтар, қасықтар, таба қақпақтары, т.б.) конфоркаға қоймаңыз, себебі олар қызып кетуі мүмкін.

Қақпақты ашпас бұрын ондағы сұйықтықты сүртіп алыңыз.

Шыны қақпақты (бар болса) газ оттықтары немесе электр плиталар әлі ыстық болған кезде жаппаңыз.

Пайдаланғаннан кейін плитаны басқару элементінің көмегімен өшіріңіз, таба детекторына сенбеңіз.

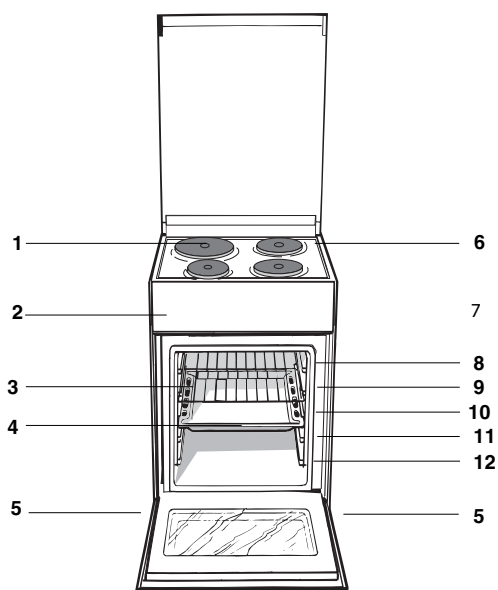
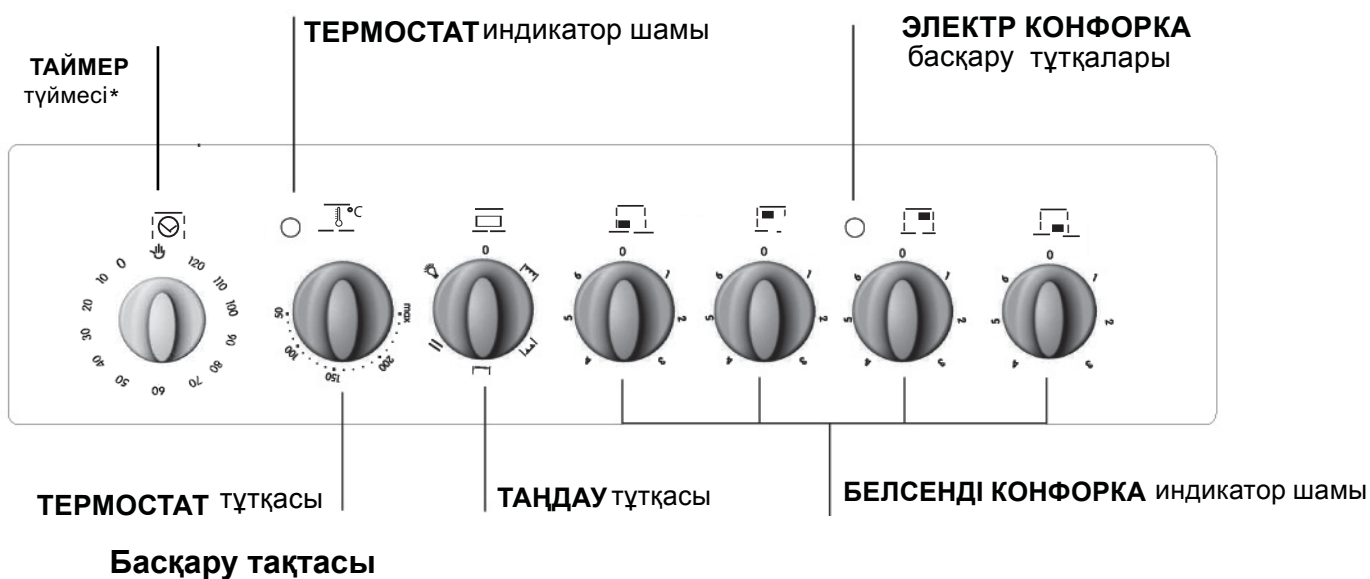
ЕСКЕРТУ: Тоқ соғу мүмкіндігінің алдын алу үшін шамды ауыстырмас бұрын құрылғы өшірілгеніне көз жеткізіңіз

Құрылғы сыртқы таймермен немесе бөлек қашықтан басқару жүйесімен басқарылуға арналмаған.

АБАЙ БОЛЫҢЫЗ: сәйкес келмейтін конфоркалардың қорғану құралдарын пайдалану жазатайым оқиғаларға себеп болуы мүмкін.

! Тартпаны ішке салған кезде шектегіш жоғары қарап, қуыстың артқы жағында тұрғанына көз жеткізіңіз.

Жалпы шолу



1. ЭЛЕКТР КОНФОРКА
2. Басқару тақтасы
3. ГРИЛЬ
4. ТҰТҚАЛЫ ТАБА *
5. Реттелетін аяқ
6. Төгілген сұйықтықтарды ұстайтын бет
7. Сырғымалы тартпаларға арналған БАҒЫТТАУШЫ ЖОЛДАР
8. 5-позиция
9. 4-позиция
10. 3-позиция
11. 2-позиция
12. 1-позиция

* Тек белгілі үлгілерде болады.

! Жаңа құрылғыны іске қоспас бұрын нұсқаулық кітапшасын мұқият оқып шығыңыз. Мұнда құрылғыны қауіпсіз орнату және оны пайдалану туралы маңызды ақпараттар қамтылған.

! Келешекте анықтама ретінде қарау үшін пайдалану нұсқаулығын сақтап қойыңыз. Құрылғы сатылса, біреуге берілсе немесе жылжытылса, нұсқаулар онымен бірге болатынын қамтамасыз етіңіз.

! Құрылғыны нұсқауларға сәйкес арнайы біліктілігі бар маман орнатуға тиіс.

! Кез келген түрде реттеу немесе қызмет көрсету қажет болса, оны құрылғыны токтан ажыратқаннан кейін орындау керек.

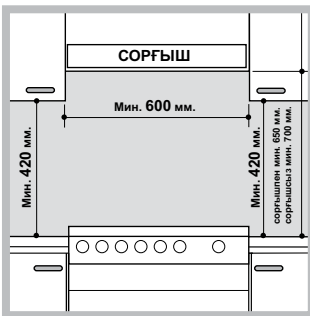
Орналастыру және түзулеу

! Құрылғыны биіктігі плитаның биіктігінен аспайтын шкафтардың қасына орнатуға болады.

! Құрылғының артқы жағына тиіп тұратын қабырға жанғыш емес, қызуда төзімді материалдан (Т 90°C) жасалғанына көз жеткізіңіз.

Құрылғыны дұрыс орнату үшін:

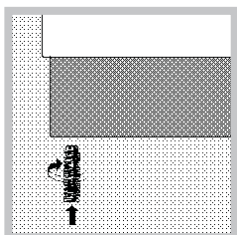
- Оны ас үйге, залға немесе тұрғын үйге қойыңыз (ваннаға қоймаңыз).
- Плита шкафтардан биік болса, құрылғыны олардан кем дегенде 200 мм қашық орнату қажет.



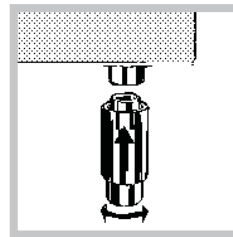
• Плита қабырғаға ілінетін шкафтың астына орнатылса, осы шкаф пен плита үстінің арасында кем дегенде 420 мм аралық болуы тиіс. Қабырғаға ілінетін шкафтар жанғыш материалдан жасалған болса, бұл аралықты 700 мм-ге дейін жеткізу керек (суретті қараңыз).

- Плита артына немесе оның шеттеріне 200 мм-ден жақын жерге перде ілмеңіз.
- Қалқалар қатысты пайдалану нұсқаулығындағы нұсқауларға сәйкес орнатылуы тиіс.

Түзулеу



Құрылғыны түзулеу қажет болса, плита түбінің әрбір бұрышындағы орындарына реттелетін аяқтарын* бұраңыз (суретті қараңыз).

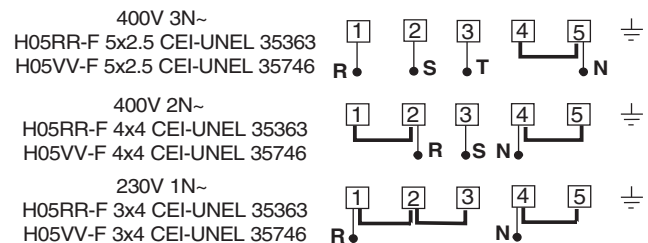


Құрылғымен бірге берілетін аяқтар* плита түбінің астыңғы жағындағы тесіктерге кигізіледі.

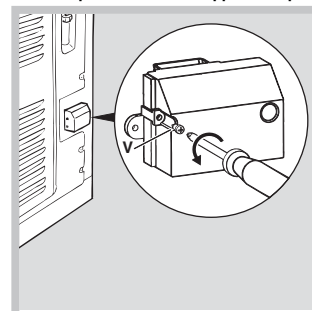
Токқа жалғау

Электр кабелін орнату

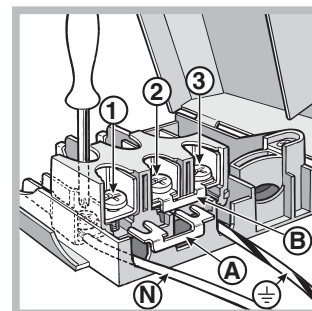
Кабель төмендегі жалғау сызбасына сәйкес қолданылатын электр қосылым түріне сай болуы тиіс.



Электр кабелін дұрыс орнату үшін:



1. Контактілер тақтасындағы «V» бұрандасын босатып, қақпағын ашу үшін оны тартыңыз (суретті қараңыз).



2. «A» қосылым тірегі (суретті қараңыз) жоғарыда көрсетілген жалғау сызбасына сәйкес орналастырыңыз. Контактілер тақтасы бір фазалық 230 В қосылымына арналған: 1, 2 және 3 контакттері

бір-біріне қосылады; 4-5 жалғастырғышы контактілер тақтасының төменгі аумағында орналасқан.

3. «N» және \perp сымдарын сызбаға (суретті қараңыз) сәйкес орналастырып, контактілер тақтасының бұрандаларын мүмкін болғанша мықтап қатайту арқылы қосылымды жасаңыз.

4. Қалған сымдарды 1-2-3 контакттеріне орналастырып, бұрандаларды қатайтыңыз.

5. Кабельдің қыспа бұрандасын нығайтып, электр кабельді орнына бекітіңіз.

6. «V» бұрандаларын бұрау арқылы контактілер тақтасын жабыңыз.

Электр кабелін желіге қосу

Құрылғыда орналасқан деректер кестесінде көрсетілген жүктемеге сәйкес стандартты айырғышты орнатыңыз.

Құрылғы тікелей электр желісіне құрылғы мен электр желісі арасында орнатылған 3 мм ашық кішкене байланыс бар бірнеше каналды айырып-қосқыш арқылы қосылуы қажет. Айырып-қосқыш көрсетілген жүктемеге лайықты және ағымдағы ток реттеуіне сәйкес болуы қажет (жерге қосылған сым айырып-қосқыштан ажыратылмауы тиіс). Электр кабелін кез келген нүктесі 50°С-тан жоғары температурамен байланыспайтындай етіп орналастыру қажет.

Құрылғыны тоққа қоспастан бұрын төмендегілерді тексеріңіз:

- Құрылғы жерге қосылған және штепсельдік ұш заңға сәйкес болып табылады.
- Розетка негізгі деректер кестесінде көрсетілген құрылғының ең жоғарғы күшіне төзімді.
- Кернеу деректер кестесінде көрсетілген мән аралығы аумағында болады.
- Розетка құрылғының штепсельдік ұшына сәйкес келеді. Розетка штепсельдік ұшқа сәйкес болмаса, өкілетті маманнан оны ауыстырып беруді өтініңіз. Бірнеше розеткалар мен ұзартқыш сымдарын пайдаланбаңыз.

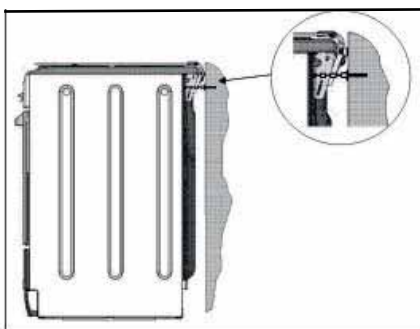
! Құрылғы орнатылғаннан кейін электр кабелі мен розетка жақын жерде болуы қажет.

! Кабель иілмеуі немесе қысылмауы қажет.

! Кабель жиі тексеріліп, тек өкілетті маманның көмегімен ғана алмастырылуы тиіс.

! Осы қауіпсіздік шаралары сақталмаған жағдайда өндіруші жауапкершілікті өз мойнына алудан бас тартады.

Пеш қауіпсіздік



! Құрылғы байқаусызда түсіп кетпеуі үшін, мысалы бала пеш есігіне шыққан жағдайда, бірге берілген қауіпсіздік шынжыры орнатылуы ТИІС!


Пеш қауіпсіздік шынжырымен жабдықталған; оны құрылғының артындағы қабырғаға, шынжыр құрылғыға бекітілген биіктікте

бұрандамен (пешпен бірге берілмейді) бекіту қажет

Бұранда мен бұранда анкерін құрылғы артындағы қабырға материалына сәйкес таңдаңыз.

Бұранда басы 9 мм-ден кіші болса, тығырық қолданылуы тиіс. Бетон қабырғаға кем дегенде диаметрі 8 мм және ұзындығы 60 мм бұранда керек.

Шынжыр пештің артқы жағына және қабырғаға суретте көрсетілгендей, орнатылғаннан кейін жермен параллель күйде тартылып тұратындай бекітіңіз.

ТЕХНИКАЛЫҚ ДЕРЕКТЕР	
Пеш өлшемдері (ЕхТхБ)	38x34x44 см
Көлемі	60 л** 58 л***
Пеш бөлігіне қатысты пайдалы өлшемдер	ені 42 см тереңдігі 44 см биіктігі 18 см
Ток кернеуі мен жиілігі	деректер кестесін қараңыз
Электр плита	1500 Вт
Алдыңғы сол жақ	2000 Вт
Артқы сол жақ	1500 Вт
Артқы оң жақ	2000 Вт
Алдыңғы оң жақ	2000 Вт
Плита тұтынатын ең көп қуат	7000 Вт
ҚУАТ БЕЛГІСІ	Электр пештерінің белгісіндегі 2002/40/ЕС нұсқауы. EN 50304 стандарты Табиғи конвекция сыныбы – қыздыру күйіне арналған мәлімденген қуат тұтынуы: <u> </u> Статикалық <u> </u>
	ЕҚ Директивалары: 12.12.2006 жылғы 2006/95/ЕС (төмен кернеу) және кейінгі өзгертулері – 15.12.04 жылғы 2004/108/ЕС (Электромагнитті үйлесімділік) және кейінгі өзгертулері – 22.07.1993 жылғы 93/68/ЕЕС және кейінгі өзгертулері – 2002/96/ЕС. 1275/2008 (Күту/өшірулі режим)

жақ қабырғада орналасқан деректер кестесінде көрсетілген кез келген газ түрімен қолдану үшін баптандыруға болады,

Пешті алғаш рет қолданбас бұрын «Күтім және техникалық қызмет көрсету» бөлімінде берілген нұсқауларға сәйкес оны тазалап алған жөн.

** I 5ESHA/RU

*** I 5ESH2AE/RU

* Тек белгілі үлгілерде болады.

! Құрылғыны алғаш рет пайдаланғанда оны бос күйінде есігін жауып, ең жоғарғы температурада кемінде жарты сағаттай қыздырыңыз. Пешті өшіріп, оның есігін ашпастан бұрын бөлменің жақсы желдетілгенін тексеріңіз. Өндіру кезінде қолданылған қорғағыш заттардың жанып кетуіне байланысты жеңіл жағымсыз иіс шығуы мүмкін.

Пешті қосу

1. СЕЛЕКТОР тұтқасын бұрау арқылы қажетті тағам дайындау режимін таңдаңыз.
2. ТЕРМОСТАТ тұтқасын бұру арқылы пісіру режиміне ұсынылатын температураны немесе қажетті температураны таңдаңыз. Пісіру режимдері мен ұсынылатын пісіру температураларын сипаттайтын тізімді қатысты кестеден табуға болады («Пеште тағам пісіру бойынша кеңестер кестесін» қараңыз).

Тағам дайындау кезінде әрқашан мына әрекеттерді орындауға болады:

- ТАҢДАУ тұтқасын бұрау арқылы қажетті тағам дайындау режимін өзгерту.
- ТЕРМОСТАТ тұтқасын бұрау арқылы температураны өзгерту.
- Толық пісіру уақытын және пісіруді аяқтау уақытын орнату (*төмендегі мәтінді қараңыз*).
- ТАҢДАУ тұтқасын «0» позициясына бұрап, тағам дайындауды тоқтату.

! Ешқашан пештің астыңғы жағына зат қоймаңыз; бұл эмальді қабатты зақымдайды. Гриль-бар істігімен пісірген кезде пеште тек 1-позицияны қолданыңыз.


! Әрқашан асхана ыдыстарын берілген тартпа(лар) ға қойыңыз.

! Өнімді пайдаланбас бұрын құрылғының бүйірлеріндегі барлық пластикалық үлдірлерді алып тастаңыз.

ТЕРМОСТАТ индикатор шамы

Ол жанса, демек пеш қызып жатыр. Пеш іші таңдалған температураға жеткенде ол сөнеді. Шам бір жанып, бір сөніп тұрғаны термостаттың жұмыс істеп тұрғанын және температураны бір деңгейде ұстап тұрғанын білдіреді.

Пеш шамы


ТАҢДАУ тұтқасын «0» позициясынан басқа кез келген позицияға бұрағанда ол жанады. Пеш жұмыс істеп тұрғанша, ол да жанып тұрады. Тұтқаның көмегімен  параметрін таңдағанда ешбір қыздыру элементі қосылмай, шам жанады.

Тағам дайындау режимдері

! Тек «ЕҢ ЖОҒАРЫ» қуат деңгейі ұсынылатын ГРИЛЬ бағдарламасынан басқа, температура менін барлық пісіру режимдері үшін 50°C пен «Ең жоғары» аралығында орнатуға болады.

! Құрылғыны алғаш рет пайдаланған кезде термостатты ең жоғары параметріне орнатып, пештің есігін жабыңыз да, ішіне еш нәрсе салмай, шамамен жарты сағат қойып қойыңыз. Одан кейін, пеш есігін ашып, бөлмеге ауа жіберіңіз. Осы алғашқы қолдану кезінде шығатын иіс пешті орнатқанға дейін қорғау үшін қолданылатын заттардың буға айналуынан болады.

Әртүрлі тағам пісіру функциялары екі тұтқаның көмегімен орнатылады: таңдау тұтқасы мен термостат тұтқасы. «0» санымен белгіленген күту қалпынан басқа таңдау тұтқасының кез келген

параметрін орнатқанда пеш шамы жанады;  таңбасымен белгіленген тұтқа параметрі ешбір қыздыру элементін қоспай-ақ, пеш шамын жаңдыруға мүмкіндік береді. Пеш шамы жанған кезде, ол пеш пайдаланылып жатқанын білдіреді және пеш пайдаланылып жатқан бүкіл мерзім бойы ол жанып тұрады.

— СТАТИКАЛЫҚ ПЕШ

Термостат параметрі: 50°C мен **Ең жоғары** арасындағы кез келген параметр
Пеш шамы жанады да, жоғарғы және төменгі қыздыру элементтері (кедергілер) қосылады. Термостат тұтқасымен реттелетін температураға автоматты түрде жетіп, термостат басқару элементімен бір қалыпта ұсталады. Бұл функция температураны керемет таратудың арқасында кез келген тағамды пісіруге мүмкіндік береді.

—| ТӨМЕНГІ ҚЫЗДЫРУ ЭЛЕМЕНТІ

Термостат параметрі: 50°C мен **Ең жоғары** арасындағы кез келген параметр
Пеш шамы жанады және төменгі қыздыру элементі қосылады. Термостат тұтқасымен реттелетін температураға автоматты түрде жетіп, бір қалыпта ұсталады. Бұл параметрді сырты дайын, бірақ іші әлі піспеген тағамдарды (табаға салынған) пісіруді аяқтау немесе үстін сәл қызартуды қажет ететін жеміспен не джеммен қапталған тәттілерді дайындау үшін қолданған жөн. Бұл функция әрдайым осы пеш параметрінде тағам пісіру үшін қажетті температураға жетуге мүмкіндік бермейтінін ескеріңіз, тек 180°C-ты қажет ететін бәліштерді дайындауға болады.

ЖОҒАРҒЫ ҚЫЗДЫРУ ЭЛЕМЕНТІ

Термостат параметрі: **50°C** мен **Ең жоғары** арасындағы кез келген параметр
 Пеш шамы жанады да, инфрақызыл сәулелер грильді қосылады. Грильдің жетерліктей жоғары және тікелей берілетін температурасы еттің сыртын қызартып, шырындарын сақтауға және жұмсақтығын қамтамасыз етуге мүмкіндік береді.

ГРИЛЬ

Термостат параметрі: **50°C** мен **Ең жоғары** арасындағы кез келген параметр
 Пеш шамы жанады және грильдің қос қыздыру элементі қосылады. Гриль орташа грильдерден үлкен және толығымен жаңа дизайнға ие: пісіру өнімділігі 50%-ға арттырылған. Қос гриль тіпті еттің бұрыштарын қыздыруды да қамтамасыз етеді.

! Грильді қолданған кезде, ең жақсы нәтижеге қол жеткізу және **қуатты үнемдеу (шамамен 10%)** үшін пеш есігін жауып қойыңыз.

Грильді қолданған кезде тартпаны төменгі деңгейлерге орналастырыңыз (пісіру кестесін қараңыз). Май мен тоң майды ұстау және түтін шығуды болдырмау үшін төменгі тартпа деңгейіне тұтқалы таба қойыңыз

! Грильді пайдаланған кезде пеш тұтқалары қызып кетпеуі үшін пеш есігі емен тақта арасына шағылдырғыш салып, сәл ашып қою керек.

Пештің істеп тұрғанын білдіретін шам

Ол пеш қызып жатқанда жанады. Ал пеш ішіндегі температура тұтқамен таңдалған температураға жеткенде сөнеді. Осы шамның бір жанып, бір сөнуі термостат пеш температурасын бір қалыпта ұстау үшін жұмыс істеп тұрғанын білдіреді.

Конфорка шамы

Ол электр конфорка қосылғанда жанады.
! Балаларға пеш есігіне тиюге рұқсат бермеңіз, себебі ол тағам пісіру кезінде өте ыстық болады.

Тағам дайындау бойынша кеңес

! ГРИЛЬ режимінде тағамның қалдықтарын (тоң май не май сияқты) жинау үшін тұтқалы табаны бірінші позицияға орналастырыңыз.

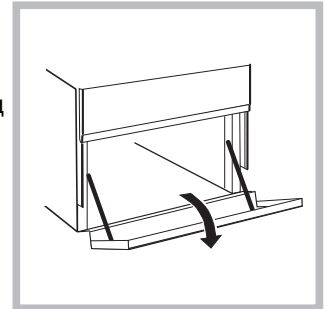
ГРИЛЬ

- Тартпаны 3 немесе 4-позицияға орналастырыңыз. Тағамды тартпаның ортасына салыңыз.

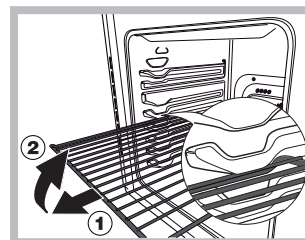
- Қуат деңгейін ең жоғарғы мәнге орнату ұсынылады. Үстіңгі қыздыру элементі термостат арқылы реттеледі және тұрақты күйде жұмыс істемеуі мүмкін.

Төменгі бөлім*

Пештің астында пештің керек-жарақтары мен терең ыдыстарды сақтау үшін қолдануға болатын бөлім бар. Есікті ашу үшін оны төмен қарай тартыңыз (*суретті қараңыз*).



! Пеш астындағы бөлімге жанғыш заттарды қоймаңыз.
 ! Бөлімнің (бар болған жағдайда) ішкі беттері қызуы мүмкін.




ЕСКЕРТУ! Пеш тартпаларды алып шығуға арналған және пештен шығып кетуіне жол бермейтін шектегіш жүйемен жабдықталған. Сызбада

көрсетілгендей, толығымен шығарып алу үшін тартпаларды алдыңғы шетінен ұстап көтеріп, тартсаңыз (2) болғаны.

Тағам дайындау таймерін пайдалану

1. Дыбыс сигналын орнату үшін ТАҒАМ ДАЙЫНДАУ ТАЙМЕРІ тұтқасын сағат тілі бойынша бір толық айналымға бұраңыз.
2. Қажетті уақытты орнату үшін тұтқаны сағат тіліне қарсы бұраңыз: ТАҒАМ ДАЙЫНДАУ ТАЙМЕРІ тұтқасында көрсетілген минутты басқару тақтасындағы индикатормен теңестіріңіз.
3. Таңдалған уақыт біткенде дыбыс сигналы естіледі және пеш өшіріледі.
4. Пеш өшірілгенде тағам дайындау таймерін қалыптағы таймер ретінде пайдалануға болады.

! Пешті қолмен пайдалану үшін, яғни тағам дайындау таймері уақытының бітуін күткіңіз келмесе, ТАҒАМ ДАЙЫНДАУ ТАЙМЕРІ тұтқасын  белгісіне дейін бұраңыз.

Пеште тағам пісіру бойынша кеңестер кестесі

Таңдау тұтқасының қалпы	Тағамдар	Салмағы (кг)	Төменнен санағанда позициясы орны	Қыздыру ұзақтығы (минут)	Термостат тұтқасы Н	Пісіру ұзақтығы (минут)
1 Қалыпты	Лазанья	2,5	2	5	200	45-50
	Ет қосылған қамыр түтіктері	2,5	3	5	200	30-35
	Гратин паста пісірмелері	2,0	3	5	200	30-35
	Бұзау еті	1,7	2	10	180	60-70
	Тауық	1,5	3	10	200	80-90
	Үйрек	1,8	3	10	180	90-100
	Қоян	2	3	10	180	70-80
	Шошқа еті	2,1	3	10	180	70-80
	Жас қой еті	1,8	3	10	180	70-80
	Макрель	1,1	2	5	180	30-40
	Қызыл пагр	1,5	2	5	180	30-35
	Қағазда пісірілген бақтақ	1	2	5	180	25-30
	Неаполитан пиццасы	1	2	15	220	15-20
	Печеньелер	0,5	3	10	180	10-15
	Жеміс қосылған бәліш	1,1	3	10	180	25-30
	Хош иісті бәліш	1	3	10	180	30-35
	Ашытылған кекс	0,5	3	10	160	25-30
Жеміс қосылған кекс	1	3	10	170	25-30	
2 Пеш түбі	Соңғы өңдеу					
3 Пештің жоғарғы жағы	Палтус пен каракатица	1	4	5	Ең жоғары	8
	Істіктегі кальмар және асшаян	1	4	5	Ең жоғары	4
	Треска белдемесі	1	4	5	Ең жоғары	10
	Грильде пісірілген көкөністер	1	3/4	5	Ең жоғары	8-10
4 Гриль	Бұзау етінен пісірілген стейктер	1	4	5	Ең жоғары	15-20
	Котлет	1,5	4	5	Ең жоғары	20
	Гамбургер	1	3	5	Ең жоғары	7
	Скумбрия	1	4	5	Ең жоғары	15-20
	Қызартылған нан мен бутерброд	№ ° 4	4	5	Ең жоғары	5

Ескертпе: пісіру уақыттары шамалап берілген және оларды жеке қалауға қарай өзгертуге болады. Грильді немесе қос грильді пайдаланып тағам дайындаған кезде, тұтқалы таба пештің түбінен санағанда бірінші тартпада орналастырылуы тиіс.

Электр плитаны қолдану

!Тиісті электр конфорканың орны әрбір тұтқада көрсетілген.

Электр конфоркалар

Тиісті тұтқаны сағат тілі немесе оған қарсы бағытта бұруға және алты түрлі позициялардың кез келгеніне орнатуға болады:

Параметр	Қалыпты немесе жылдам пеш
0	Өшірулі
1	Төмен
2 - 5	Орташа
6	Жоғары

Таңдау тұтқасы өшірулі позициясынан басқа кез келген позицияда болғанда «қосулы» шамы жанады.

Электр конфоркаларды пайдалану бойынша кеңестер

Қызуды жоғалтпау және конфоркаларға зақым келтірмеу үшін диаметрі конфорканың диаметрінен кіші емес, түбі тегіс табаларды қолданыңыз.

Параметр	Қалыпты немесе жылдам пеш
0	Өшірулі
1	Көкөніс, балық пісіру
2	Картоп (бумен), ноқат, бұршақ пісіру, сорпа дайындау
3	Үлкен мөлшерде тағам және көкөніс қосылған етті сорпаны дайындауды жалғастыру
4	Қуыру үшін (орташа)
5	Қуыру үшін (орташадан жоғары)
6	Қызарту және қайнауға аз уақытта жеткізу үшін.

! Конфоркаларды алғаш рет пайдаланбас бұрын оларды таба қоймай, 4 минут бойы ең жоғары температурада қыздыру керек. Осы бастапқы кезең барысында қорғаушы қаптама қатайып, өзінің ең жоғары төзімділігіне жетеді.

Сақтандырулар мен кеңестер

KZ

! Бұл құрылғы халықаралық қауіпсіздік стандарттарына сай жасақталып, дайындалған. Төмендегі ескертулер қауіпсіздік ережелерін ескерту мақсатында берілген және оны мұқият оқып шығу қажет.

Жалпы қауіпсіздік

- **Бұл нұсқаулар тек нұсқаулық пен сериялық нөмір тілімшесінде таңбалары көрсетілген елдер үшін жарамды.**
 - Құрылғы үйде қолдануға арналған, оны коммерциялық немесе өндірістік тұрғыда қолдануға болмайды.
 - Жабық жер болса да, құрылғыны сыртта қолданбау қажет. Құрылғыны қорғаусыз жаңбыр мен боранда қалдыру аса қауіпті.
 - Құрылғыны жалаң аяқ немесе ылғал не дымқыл қолмен, аяқпен түртпеңіз.
 - **Құрылғыны кітапшада берілген нұсқауларға сай, тек ересек адамдар ғана тағам дайындау мақсатында пайдалануы тиіс. Құрылғыны басқа түрде пайдалану (мысалы, бөлмені жылыту үшін) дұрыс емес әрі қауіпті. Құрылғыны тиісті, дұрыс және саналы түрде пайдаланбау нәтижесінде пайда болған кез келген зақымға өндіруші жауапты болмайды.**
 - Нұсқаулық кітапшасы 1-сынып (оқшауланған) немесе 2-сынып - 1-ішкі сынып (2 шкаф арасына орналастырылған) құрылғымен бірге беріледі.
 - Балаларды пештен аулақ ұстаңыз.
 - Басқа электр құрылғыларының кабельдері пештің ыстық бөліктеріне тимейтінін тексеріңіз.
 - Желдету және ыстықты салқындатуға арналған ашық жерлерді ешқашан жаппау керек.
 - Электр конфоркаларға тұрақсыз немесе майысқан табаларды қоймаңыз; әйтпесе ондағы сұйықтық төгілуі мүмкін. Оларды конфоркаға тұтқаларын құрылғының ортасына қаратып қойыңыз.
 - Пешке асханалық ыдысты қоярда немесе оны алған кезде әрдайым пеш қолғаптарын пайдаланыңыз.
 - Құрылғыны қолданған кезде оны маңына жанғыш сұйықтықтар (спирт, бензин және т.б.) қоймаңыз.
 - Төменгі сақтау бөліміне немесе пештің өзіне жанғыш заттар салмаңыз. Егер байқаусызда құрылғы қосылса, бұл заттардың жануы мүмкін.
 - Құрылғыны қолданбағанда тұтқалар «0» позициясында тұрғанын тексеріңіз.
- Құрылғыны өшіргенде розеткадан әрдайым айырғышты ұстап тартыңыз, кабельден тартып суырмаңыз.
 - Құрылғыны электр желісінен ажыратпай ешқашан тазалау немесе күтім көрсету жұмыстарын жасамаңыз.
 - Егер құрылғы істен шыққан болса, оны ешбір жағдайда өзіңіз жөндеуге тырыспаңыз. Тәжірибесіз адам тарапынан жасалған жөндеу жұмыстарынан құрылғының істен шығуы немесе жарамсыз болып қалуы мүмкін. Көмек көрсету қызметіне хабарласыңыз.
 - Ашық пештің есігіне ауыр заттарды қоймаңыз.
 - Балаларға құрылғымен ойнауға рұқсат етпеңіз.
 - Құрылғыны физикалық, сезімталдық және психикалық қабілеттері төмен адамдар (балалар да кіреді), тәжірибесіз немесе өнімнен хабары жоқ кез келген адамның қолданбауы тиіс. Мұндай адамдарға, кем дегенде, қауіпсіздіктерін қамтамасыз ететін біреулер жетекші болуы керек немесе құрылғының жұмысына қатысты кіріспе нұсқаулары берілуі тиіс.

Қоқысқа тастау

- Орау материалдарын тастаған кезде: ораманың қайта пайдаланылуы мүмкін болатындай жергілікті заңды қадағалаңыз.
- Электр және электроникалық құралдардың қалдықтарына (WEEE) қатысты 2002/96/ЕС Еуропа заңнамасына сәйкес үй құрылғылары қалыпты қатты қалалық қалдық айналымын пайдаланып жойылмауы тиіс. Қоршаған орта мен халық денсаулығына тиетін зиянның алдын ала отырып, жарамсыз құрылғылар қайта пайдалану мен машина ішіндегі материалдарды өңдеу құнын оңтайландыру мақсатында бөлек жиналуы керек. Барлық өнімдердегі сызылған қоқыс жәшігі өнім иесінің бөлектелген қоқыс жинауға қатысты міндетін еске салады. Қолданылған құрылғыларды қоғамдық қоқыс жинау қызметіне тапсыруға, айналадағы тиісті жинау орындарына апаруға немесе, ағымдағы ұлттық заңдар рұқсат берсе, жаңа ұқсас өнімге ауыстыру үшін сатушыға ауыстыру ұсынысы бойынша қайтаруға болады. Үй құрылғыларының барлық негізгі өндірушілері ескі және қолданыстан шыққан құрылғыларды жинау және тастау жүйелерін жасауға және ұйымдастыруға қатысады.

Күтім және техникалық қызмет көрсету

KZ

Қоршаған ортаны сақтау және қорғау

- Пешті таңертең ерте немесе түстен кейін кешірек пайдалану арқылы электр қуатын қамтамасыз етуші желілік компаниялардың ең жоғары жүктемесін азайтуға көмектесе аласыз.
- ГРИЛЬ және ҚОС ГРИЛЬ режимдері пайдаланылғанда пеш есігін әрқашан жауып қою қажет. Бұл қуатты үнемдей отырып (шамамен 10%), жақсы нәтижеге жеткізеді.
- Есік тығыздағыштарын жиі тексеріңіз, олар есікке тығыз келетіндей етіп, қалдық болмауы үшін тазалап сүртіп тұрыңыз, осылайша ыстықтың сыртқа шығуын болдырмайсыз.

Құрылғыны өшіру

Кез келген бір жұмысты бастамастан бұрын құрылғыны тоқтан ажыратыңыз.

Құрылғыны тазалау

! Дақ кетіргіштер, тат кетіргіштер, ұнтақ тазартқыш заттар немесе қырғыш беттері бар губкалар сияқты қырғыш немесе татпандыратын тазартқыш заттарды пайдаланбаңыз. олар құрылғы беттерін біржола сызып тастауы мүмкін.

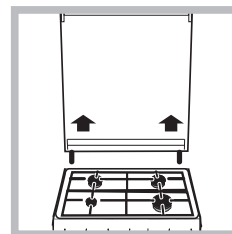
! Құрылғыны ешқашан бу тазартқышымен немесе шаңсорғышпен тазаламаңыз.

- Тот баспайтын болат немесе эмальданған сыртқы бөліктер және резеңке тығыздағыштар жылы суға малынып, түссіз сабын жағылған губкамен тазартылады. Қиын дақтарды кетіру үшін арнайы өнімдерді пайдаланыңыз. Жуып болған соң оны шайып, мұқият құрғатыңыз. Қатты ұнтақтарды немесе татпандыратын заттарды пайдаланбаңыз.
- Пештің іші әрбір қолданғаннан кейін жылы кезінде мұқият тазалануы тиіс. Ыстық су мен тазартқышты пайдаланыңыз, одан кейін шайып, жұмсақ шүберекпен құрғатып сүртіңіз. Қырғыш заттарды пайдаланбаңыз.
- Пеш есігінің әйнегін ысқышпен және қырғыш емес тазартқыш құралдармен тазалап, жұмсақ шүберекпен мұқият құрғатыңыз. Қатты қырғыш затты немесе өткір темір қырғыштарды пайдаланбаңыз, себебі олар әйнек бетін тырнап, оның сынуына әкелуі мүмкін.
- Керек-жарақтар күнделікті ыдыстар сияқты жуылуы мүмкін, тіпті оларды ыдыс жуғыш машинаға жууға болады.

- Кір мен майды басқару тақтасынан қырғыш емес губкамен немесе жұмсақ шүберекпен сүртіп алу қажет.
- Тот баспайтын болатқа оның бетінде ұзақ уақыт тұрған қаттылығы жоғары су немесе құрамында фосфор бар күшті тазартқыш заттар дақ түсіруі мүмкін. Жуып болған соң оны жақсылап шайып, мұқият құрғатыңыз. Сондай-ақ, қалып қойған барлық су тамшыларын сүртіп алу қажет.

Қақпақ

Пеш қақпақпен жабдықталған болса, бұл қақпақты жылы сумен тазалау керек. Қырғыш заттарды пайдаланбаңыз. Плитаның артқы жағын тазалауды жеңілдету үшін қақпақты шешіп алуға болады. Қақпақты толығымен ашып, оны жоғары қарай тартыңыз (суретті қараңыз).



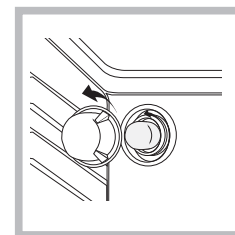
! Оттықтар жанып тұрған кезде немесе әлі ыстық болғанда қақпақты жаппаңыз.

Пеш тығыздағыштарын тексеру

Пештегі есік тығыздағыштарын жиі тексеріп тұрыңыз. Егер тығыздағыштар зақымдалған болса, жақын жердегі Сатудан кейін қызмет көрсету орталығына хабарласыңыз. Тығыздағыштар ауыстырылғанға дейін пешті пайдаланбауды ұсынамыз.

Пеш шамын ауыстыру

1. Пешті тоқтан ажыратқаннан кейін шам ұясын жауып тұрған шыны қақпақты шешіп алыңыз (суретті қараңыз).
2. Шамды алып, оны сондай басқа шаммен ауыстырыңыз: кернеуі 230 В, қуаты 25 Вт, цоколі Е 14.
3. Қақпақты орнына қойып, пешті тоққа қайтадан қосыңыз.



! Пеш шамын бөлмені жарықтандыру үшін қолданбаңыз.

Көмек

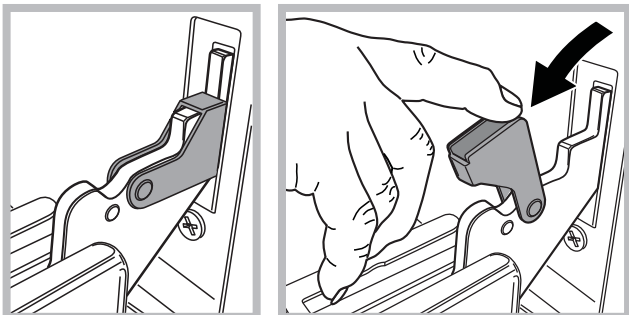
Келесі мәліметтерді оңай жерде ұстаңыз:

- Құрылғының моделі (Мод.).
- Сериялық нөмірі (С/н).

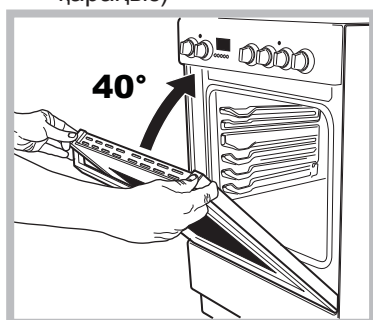
Бұл ақпарат құрылғыда орнатылған деректеме кестесінде немесе орамадан табылуы мүмкін.

Пеш есігін шешіп алу және бекіту:

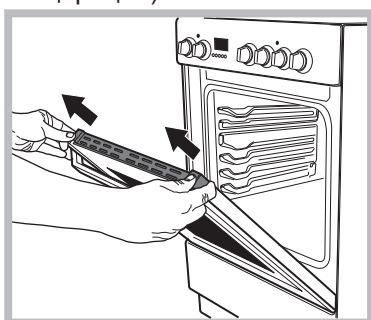
1. Есікті ашыңыз
2. Пеш есігі топсасының қамытын толығымен кері бұраңыз (фотосуретті қараңыз)



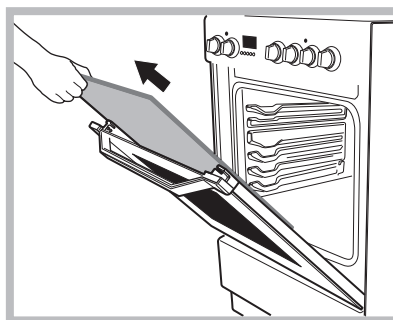
3. Қамыттар тірелгенше есікті жабыңыз (есік шамамен 40°-қа ашық тұрады) (фотосуретті қараңыз)



4. Жоғарғы профильдегі екі түймені басып, профильді шығарып алыңыз (фотосуретті қараңыз)



5. Шыныны шығарып алып, мына тарауда көрсетілгендей тазалаңыз: «Күтім және техникалық қызмет көрсету».

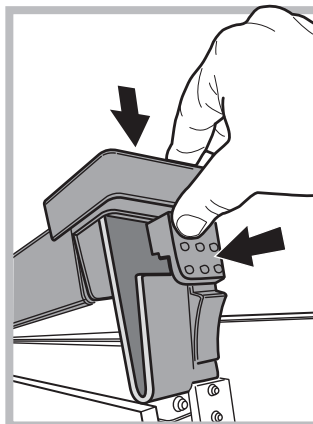


6. Шыныны орнына салыңыз.

ЕСКЕРТУ! Ішкі есігінің әйнегі алынған пешті пайдалануға болмайды!

ЕСКЕРТУ! Ішкі есіктің әйнегін қайта салған кезде, панельде жазылған ескерту төңкеріліп тұрмайтындай және анық көрініп тұратындай етіп әйнек панелін дұрыстап салыңыз.

7. Профильді орнына қойыңыз, дұрыс қойылған кезде «тық» еткен дыбыс естіледі.
8. Есікті толық ашыңыз.
9. Тіректерді жабыңыз (фотосуретті қараңыз).



10. Енді есікті толығымен жауып, пешті әдеттегідей қосуға болады.

Пешті будың көмегімен тазалау:

Бұл тазалау режимі майлы тағамдар (қуырдақ, ет) пісіргеннен кейін ұсынылады .

Бұл тазалау іс рәсімі пештің ішінде бу шығару арқылы пештің қабырғаларындағы кірді жою үрдісін жеңілдетеді. Бұл жағдайда, пештің ішін өз бетіңізбен тазалаған оңай болады.

Маңызды! Бумен тазалау үрдісін бастаудан бұрын:

- пештің төменгі жағындағы кез келген та
- кез келген керек-жарақтарды
- (торлар және табалар) алып тастаңыз.

Жоғарыдағы әрекеттерді орындағаннан кейін, біз мынаны ұсынамыз:

1 – Пештің шұңғыл қаңылтыр табасына 300 мл су құйыңыз; оны төменнен бастағандағы бірінші деңгейге қойыңыз. Шұңғыл табалары жоқ үлгілерде, стандартты пештің пісіру қалыбын пайдаланыңыз және оны төменнен бастағандағы бірінші деңгейдегі торға қойыңыз.

2 – мүмкіндігін таңдаңыз

Кондитер тағамдары режимі | — |

3 және температураны 100°C-қа орнатыңыз;

3 – Пешті 15 минуттай ҚОСУЛЫ қойыңыз;

4 – Пешті өшіріңіз;

5 – Пеш суыған кезде, есігін ашыңыз және тазалауды су және дымқыл шүберекпен аяқтаңыз.

6 – Тазалау үрдісін аяқтағаннан кейін, пештің ішіндегі су қалдықтарын кетіріңіз.

Егер бумен тазалау іс рәсімі майлы тағамдар пісіргеннен кейін немесе пеш өте лас болған кезде орындалатын болса, тазалау үрдісін алдыңғы параграфта сипатталған дәстүрлі әдіспен аяқтаңыз.

! Барлық тазалау іс рәсімдерін пеш суыған кезде орындаңыз !

10/2013 - 195116965.00
XEROX FABRIANO
